

Inhalt

1 Sounds	1
1.1 Kann der Voice-Emitter SERVO (VE SERVO) mehrere Sounds gleichzeitig ausgeben?.....	1
2 Verstärker	1
2.1 Kann ich mehrere Voice-Emitter SERVO Line-Ausgänge an einen gemeinsamen Verstärker-Eingang schalten?.....	1

1 Sounds

1.1 Kann der Voice-Emitter SERVO (VE SERVO) mehrere Sounds gleichzeitig ausgeben?

Nein. Wenn z.B. ein Motorsound ausgegeben wird, und gleichzeitig das Geräusch einer HUPE ertönen soll, wird das Motorgeräusch für die Zeit des Hupentons unterbrochen und danach wieder eigenständig fortgesetzt.

Möchte man einen ununterbrochenen Motorsound haben, muß man zwei VE SERVO einsetzen, einen für den ununterbrochenen Motorsound, den anderen für alle anderen Nebengeräusche.



HINWEIS!

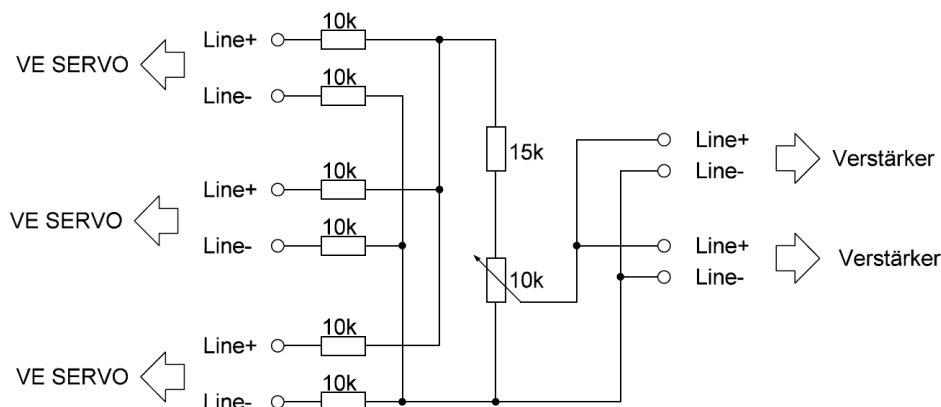
Zwei unabhängige VE SERVO haben den zusätzlichen Vorteil, dass man die Lautstärke beider VE SERVO unterschiedlich über den Fernsteuersender regeln kann.

2 Verstärker

2.1 Kann ich mehrere Voice-Emitter SERVO Line-Ausgänge an einen gemeinsamen Verstärker-Eingang schalten?

Ja. Hier gibt es zwei Möglichkeiten:

1. Alle Line-Ausgänge jeweils über 10 KOhm-Widerstände auf einen gemeinsamen Eingang des Verstärkers (bzw. auf mehrere parallel geschaltete Eingänge mehrerer Verstärker) schalten:



2. Alle Line Ausgänge mittels eines NF-Mischers auf einen gemeinsamen Eingang des Verstärkers schalten:

