

MONTAGE- UND BEDIENUNGSANLEITUNG

DEVI Konverter K980-DV / K980-VD

Dokumentation für SERVICE-Personal und Anwender

Version: 01.06



K980-DV



K980-VD



DOHRENBUSCH REGEL-TECHNIK GmbH
Höveler Ring 20-22, D-49413 Dinklage, www.drt24.de

Inhalt

1	Allgemeines	3
1.1	Symbolerklärung.....	3
1.2	Informationen zur Bedienungsanleitung	3
1.3	Urheberschutz	4
1.4	Entsorgung.....	4
2	Sicherheitshinweise	5
2.1	Allgemeines	5
2.2	Bestimmungsgemäße Verwendung.....	5
2.3	Arbeitssicherheit.....	5
3	Geräteüberblick	6
3.1	Kurzbeschreibung	6
3.2	Einsatzbereich	6
3.3	Garantie	6
4	Montage	7
4.1	Abmessungen.....	7
4.2	K980-DV: Konverter DOHRENBUSCH > DEVI	8
4.2.1	Anschlussplan	8
4.2.2	Niederspannung Anschlussklemmen (obere Geräteseite).....	8
4.2.3	Kleinspannung Anschlussklemmen (untere Geräteseite)	8
4.3	K980-VD: Konverter DEVI > DOHRENBUSCH	9
4.3.1	Anschlussplan	9
4.3.2	Niederspannung Anschlussklemmen (obere Geräteseite).....	9
4.3.3	Kleinspannung Anschlussklemmen (untere Geräteseite)	9
5	Inbetriebnahme	10
5.1	Versorgungsspannung einschalten	10
5.2	Betrieb.....	10
6	Störungen	10
6.1	Ausfall der Versorgungsspannung	10
6.2	Ausfall der Eingangsspannung Z1-Z2 (INP)	10
6.3	Ausfall der Ausgangsspannung Z1-Z2 (OUT).....	10
7	Wartung, Instandhaltung	11
7.1	Sicherheit	11
7.2	Wartungsarbeiten.....	11
7.3	Reinigung	11
8	Technische Daten Konverter K980	12
9	Anhang: Prinzipschaltbild DEVIreg 750 / 752 / 754	13

1 Allgemeines

1.1 Symbolerklärung

Wichtige sicherheits- und gerätetechnische Hinweise in dieser Betriebsanleitung sind durch Symbole gekennzeichnet. Die Hinweise sind unbedingt zu befolgen, um Unfälle, Personen- und Sachschäden zu vermeiden.



WARNUNG! Gefahr durch elektrischen Strom!

Dieses Symbol macht auf gefährliche Situationen durch elektrischen Strom aufmerksam. Bei Nichtbeachtung der Sicherheitshinweise besteht die Gefahr schwerer Verletzungen oder des Todes. Die auszuführenden Arbeiten dürfen nur von einer eingewiesenen Elektrofachkraft ausgeführt werden.



ACHTUNG!

Dieses Symbol kennzeichnet Hinweise, deren Nichtbeachtung Beschädigungen, Fehlfunktionen und/oder Ausfall des Gerätes zur Folge haben kann.



HINWEIS!

Dieses Symbol hebt Tipps und Informationen hervor, die für eine effiziente und störungsfreie Bedienung des Gerätes zu beachten sind.

1.2 Informationen zur Bedienungsanleitung

Die Betriebsanleitung dient dem SERVICE-Personal für die Installation und die Grundeinstellung des Gerätes und dem Anwender als wichtige Informationsquelle und Nachschlagewerk. Sie soll die qualitativ hochwertige und betriebssichere Funktion des Gerätes durch eine sachgemäße Bedienung unterstützen.

Voraussetzung hierfür ist die Kenntnis der bei Installation und Betrieb einzustellenden Parameter sowie deren Auswirkung auf das gesamte Heizsystem.

Die Unfallverhütungsvorschriften und die allgemeinen Sicherheitsbestimmungen müssen bei der Installation des Gerätes unbedingt eingehalten werden.



HINWEIS!

Die grafischen Darstellungen in dieser Bedienungsanleitung können unter Umständen leicht von der tatsächlichen Ausführung des Gerätes abweichen.

1.3 Urheberschutz

Alle unsere Produkte und Unterlagen sind im Sinne des Urheberrechtsgesetzes geschützt.

Weitergabe sowie Vervielfältigung von Unterlagen, auch auszugsweise, Verwertung und Mitteilung ihres Inhaltes sind nicht gestattet, soweit nicht ausdrücklich zugestanden. Zuwiderhandlungen sind strafbar und verpflichten zu Schadenersatz.

Alle Rechte der Ausübung von gewerblichen Schutzrechten behalten wir uns vor.

1.4 Entsorgung



Die getrennte Sammlung der Elektroaltgeräte ist ein wichtiger Schritt zur dauerhaft umweltgerechten Kreislaufwirtschaft. Geben Sie Ihr Altgerät bitte zur fachgerechten Entsorgung bei Ihrer kommunalen Sammelstelle für Elektronikschrott ab.

2 Sicherheitshinweise

Dieses Kapitel bietet einen Überblick über alle wichtigen Sicherheitsaspekte.

Zusätzlich sind in den einzelnen Kapiteln konkrete Sicherheitshinweise zur Abwendung von Gefahren gegeben und mit Symbolen gekennzeichnet.

Die Beachtung aller Sicherheitshinweise ermöglicht den optimalen Schutz der Anwender und des SERVICE-Personals vor Gefährdungen und gewährleistet sicheren und störungsfreien Betrieb des Gerätes.

2.1 Allgemeines

Das Gerät ist nach den derzeit gültigen Regeln der Technik gebaut und betriebssicher.

Jede Person, die damit beauftragt ist, Installationen am oder mit dem Gerät auszuführen, muss die Betriebsanleitung vor Beginn der Arbeiten am Gerät gelesen und verstanden haben.



WARNUNG! Gefahr durch elektrischen Strom!

Die elektrischen Energien können schwerste Verletzungen verursachen. Bei Beschädigungen der Isolation oder einzelner Bauteile besteht Lebensgefahr durch elektrischen Strom.

Deshalb:

- **Vor Wartungs-, Reinigungs- und Reparaturarbeiten den Steuerautomaten für das Zentralsteuergerät und die Sicherungsautomaten für Aufladeregler und Konverter ausschalten.**
- **Zentralsteuergerät, Aufladeregler und Konverter bei allen Arbeiten an der elektrischen Speicherheizung spannungslos schalten.**
- **Keine Sicherungsautomaten entfernen oder durch Veränderungen außer Betrieb setzen.**

2.2 Bestimmungsgemäße Verwendung

Die Betriebssicherheit des Gerätes ist nur bei bestimmungsgemäßer Verwendung entsprechend der Angaben in der Betriebsanleitung gewährleistet. Zur bestimmungsgemäßen Verwendung zählt auch die korrekte Einhaltung der Montage- und Betriebsanleitung.

2.3 Arbeitssicherheit

Durch das Befolgen der Sicherheitshinweise kann eine Gefährdung von Personen und/oder des Gerätes verhindert werden.

Das Nichtbeachten dieser Hinweise kann eine Gefährdung von Personen und Gegenständen durch elektrische Einwirkungen oder den Ausfall des Gerätes bewirken.

Nichtbeachten der Sicherheitsbestimmungen führt zum Verlust jeglicher Garantieansprüche.

3 Geräteüberblick

3.1 Kurzbeschreibung

Der Konverter K980 erlaubt den Betrieb von DRT- oder DEVI-Geräten in der jeweils anderen Systemumgebung. DIN EN 50350 und EnEV 2009.

Prinzip: Mikroprozessor-gesteuerter Z1-Z2-KU Signal-Umsetzer, der es ermöglicht, sowohl das Zentralsteuergerät als auch einzelne Aufladeregler in einer DEVI-Systemumgebung durch DRT-Geräte zu ersetzen.

Funktion: Der Konverter analysiert die eingehende Steuerspannung Z1-Z2 (INPUT, DRT oder DEVI) und übersetzt sie in die jeweils andere, ausgehende Steuerspannung Z1-Z2 (OUTPUT, DEVI oder DRT).

Highlights: Äußerst einfache, selbsterklärende Verdrahtung. Selbstüberwachender Betrieb.

Normen: DIN EN 50350, DIN 44574.

3.2 Einsatzbereich

In gemischten DRT - DEVI - Systemumgebungen werden die zwei unterschiedlichen Versionen des Konverters K980 folgend eingesetzt:

Konverter K980-DV

Wandlung: **DRT** Z1-Z2-KU Steuerspannung in **DEVI** Z1-Z2 Steuerspannung

Beispiel: Betrieb von DEVI-Aufladeregler an einem DRT-Zentralsteuergerät

Konverter K980-VD

Wandlung: **DEVI** Z1-Z2 Steuerspannung in **DRT** Z1-Z2-KU-LF Steuerspannung

Beispiel: Betrieb von DRT-Aufladeregler an einem DEVI-Zentralsteuergerät



DRT-gesteuerte Elektro-Speicherheizungen (Z1-Z2 = 2,650...3,000V DC)

DEVI-gesteuerte Elektro-Speicherheizungen (Z1-Z2 = 12,000 / 0,000V DC)

3.3 Garantie

Ab dem 01.07.2016 gewähren wir auf alle unsere Steuer- und Regelungstechnischen Produkte 8 Jahre Garantie. Diese Garantie erlischt allerdings bei Wassereinbruch, Blitzschäden, Fallschäden, Geräteöffnung, Falschverdrahtung, Relaisverschleiß, Überspannung oder unsachgemäßer Lagerung.

Wir reparieren Geräte außerhalb der Garantiezeit bis zu einem Alter von 10 Jahren, darüber hinaus lohnt eine Reparatur nicht mehr.

Das Herstellungs-Datum des Gerätes ist auf der Geräte-Rückseite in den Gerätedeckel eingeprägt (z.B. 4220 = 4. Quartal 2020, 3219 = 3. Quartal 2019).

Bitte sehen Sie davon ab Geräte an uns zu senden, die älter sind als 10 Jahre.

4 Montage

Der Konverter K980 ist für den Einbau in folgende Verteiler vorgesehen:

- Installationskleinverteiler nach DIN 57603 / VDE 0603
- Installationsverteiler nach DIN 57659 / VDE 0659.

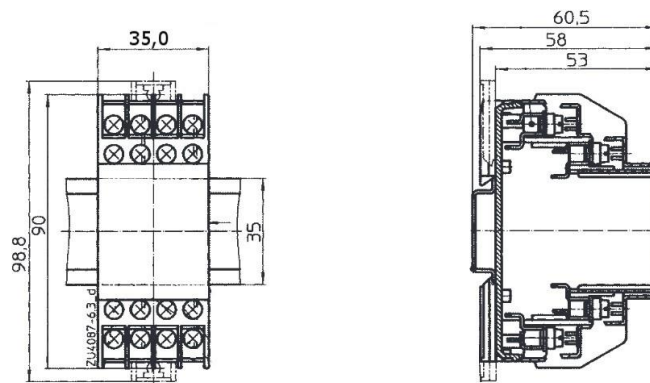


Durch den Einbau in diese Verteiler und die Montage der entsprechenden Schutzabdeckung ist der Berührungsschutz nach Schutzklasse II gewährleistet.

Das Gerät soll auf der Hutschiene nach DIN EN 60715 TH35 in der untersten Verteilerzone montiert werden (Stelle mit der geringsten Wärmeentwicklung im Verteiler).

Die Bestimmungen der VDE 0100 sind einzuhalten.

4.1 Abmessungen

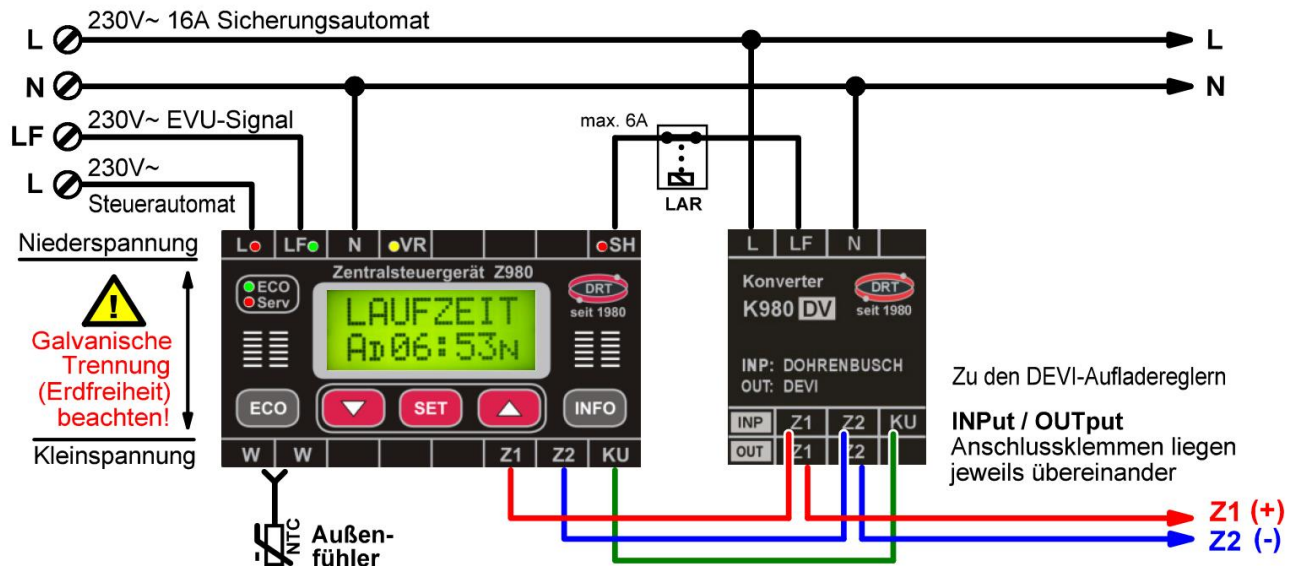


OBERE bzw. **UNTERE** Klemmenreihe

Sie können wahlweise die obere und/oder untere Klemmenreihe für den Anschluss Ihrer Verbindungsleitungen verwenden. Es sei denn, es ist im Einzelfall anders beschrieben.

4.2 K980-DV: Konverter DOHRENBUSCH > DEVI

4.2.1 Anschlussplan



WARNUNG! Gefahr durch elektrischen Strom!

4.2.2 Niederspannung Anschlussklemmen (obere Geräteseite)

- L** Versorgungsspannung 230V ~, über Sicherungsautomat
- LF** Lade-Freigabe
- N** Neutralleiter

4.2.3 Kleinspannung Anschlussklemmen (untere Geräteseite)

INPUT (steuerndes DRT-Zentralsteuergerät)

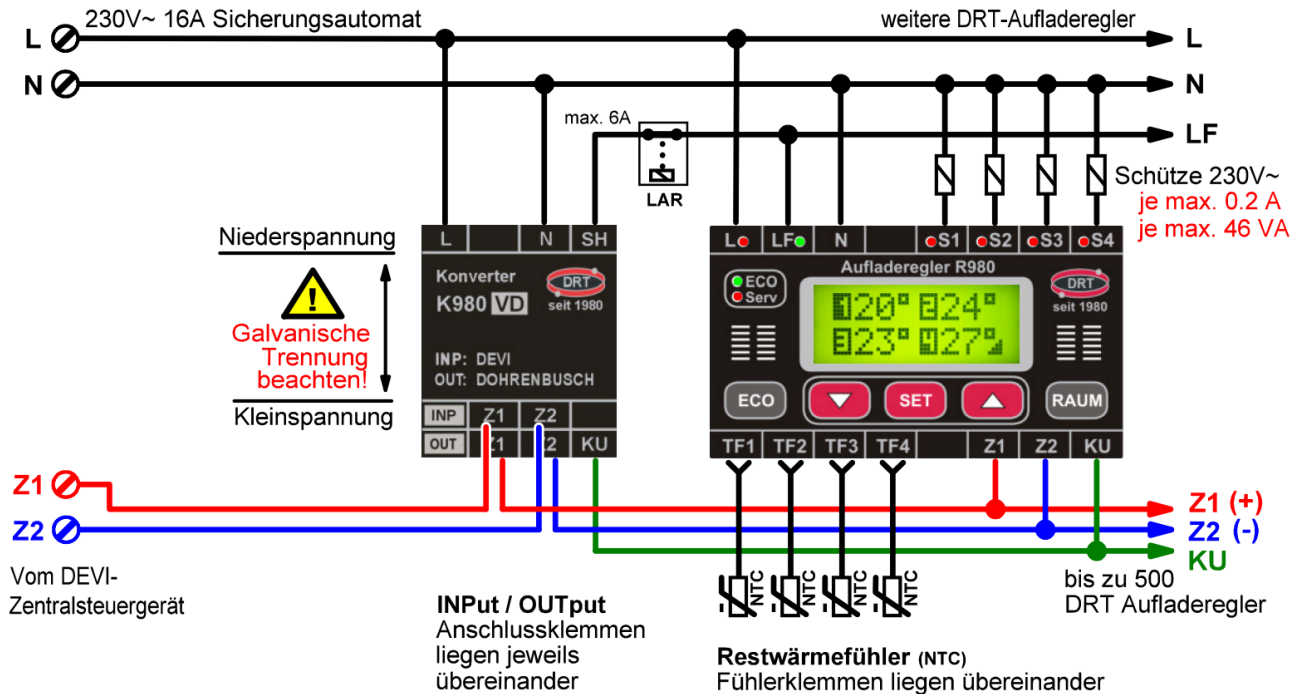
- Z1** DRT Steuerspannung (+)
- Z2** DRT Steuerspannung (-)
- KU** DRT Umschaltsignal NACHT-/TAG-Kennlinie

OUTPUT (zu steuernde DEVI-Aufladeregler)

- Z1** DEVI Steuerspannung (+)
- Z2** DEVI Steuerspannung (-)

4.3 K980-VD: Konverter DEVI > DOHRENBUSCH

4.3.1 Anschlussplan



WARNUNG! Gefahr durch elektrischen Strom!

4.3.2 Niederspannung Anschlussklemmen (obere Geräteseite)

- L Versorgungsspannung 230V ~, über Sicherungsautomat
- N Neutralleiter
- SH Schaltausgang „Ladefreigabe“ für alle Aufladeregler R980

4.3.3 Kleinspannung Anschlussklemmen (untere Geräteseite)

INPUT (steuerndes DEVI-Zentralsteuergerät)

Z1 DEVI Steuerspannung (+)

Z2 DEVI Steuerspannung (-)

OUTPUT (zu steuernde DRT-Aufladeregler)

Z1 DRT Steuerspannung (+)

Z2 DRT Steuerspannung (-)

KU DRT Umschaltsignal NACHT-/TAG-Kennlinie

5 Inbetriebnahme

5.1 Versorgungsspannung einschalten

Nach Anlegen der Versorgungsspannung (L, N) ist das Gerät sofort betriebsbereit und setzt die Eingangssignale Z1-Z2-etc. (INPUT) in die Ausgangssignale Z1-Z2-etc. (OUTPUT) um.



HINWEIS!

Das DEVI-Signal (Z1-Z2 INPUT) hat eine Lauflänge von 25,6 Sekunden. Deshalb dauert es nach dem Einschalten der Versorgungsspannung immer 25...50 Sekunden, bis das DEVI-Signal korrekt ausgewertet werden kann.

In dieser Zeit kann es je nach Baujahr des eingesetzten Konverters zu einer Fehlermeldung „Z1-Z2 KURZ“ auf den angeschlossenen Aufladeregler R980 kommen. Nach Ablauf der Signalerkennungsphase (max. 50 Sekunden) verschwindet diese Fehlermeldung sofort.

5.2 Betrieb

Eine Betriebsanzeige (LED, LCD, o.ä.) ist nicht vorhanden.

6 Störungen

6.1 Ausfall der Versorgungsspannung

Nach einem Ausfall der Versorgungsspannung (L-N) setzt der Konverter K980 automatisch wieder die Arbeit fort, sobald L-N wieder anliegt.

6.2 Ausfall der Eingangsspannung Z1-Z2 (INP)

Bei einem Ausfall der Eingangsspannung Z1-Z2 stellt der Konverter K980 die Ausgangsspannung (OUTPUT) so ein, dass **KEINE** Aufladung erfolgt

Konverter K980-DV

DRT Eingangsspannung < 2,500 Volt: DEVI Ausgangsspannung = keine Ladung

Konverter K980-VD

DEVI Eingangsspannung = 0,000 Volt DRT Ausgangsspannung = 0,000 Volt

6.3 Ausfall der Ausgangsspannung Z1-Z2 (OUT)

Bei einem Ausfall der Ausgangsspannung Z1-Z2 schalten Sie den Konverter K980 bitte für 5 Sekunden spannungslos (Sicherungsautomat abschalten bzw. Phase „L“ abklemmen).

Danach wieder die Versorgungsspannung einschalten (Sicherungsautomat einschalten bzw. Phase „L“ wieder anklemmen).

Wenn die Ausgangsspannung jetzt immer noch nicht den erwarteten Wert ausweist, wenden Sie sich bitte an die DRT Service-Hotline (Kontakt siehe Rückseite dieser Bedienungsanleitung).

7 Wartung, Instandhaltung

7.1 Sicherheit

Montage-, Wartungs- und Instandhaltungsarbeiten dürfen nur von dazu berechtigtem und ausgebildetem Fachpersonal durchgeführt werden.



WARNUNG! Gefahr durch elektrischen Strom!

Die elektrischen Energien können schwerste Verletzungen verursachen. Bei Beschädigungen der Isolation oder einzelner Bauteile besteht Lebensgefahr durch elektrischen Strom.

Deshalb:

- **Vor Wartungs-, Reinigungs- und Reparaturarbeiten den Steuerautomaten für das Zentralsteuergerät und die Sicherungsautomaten für die Aufladeregler und Konverter ausschalten.**
- **Das Zentralsteuergerät, die Aufladeregler und den Konverter bei allen Arbeiten an der elektrischen Speicherheizung spannungslos schalten.**
- **Keine Sicherungsautomaten entfernen oder durch Veränderungen außer Betrieb setzen.**

7.2 Wartungsarbeiten

Der Konverter K980 bedarf keiner besonderen Wartung, alle Komponenten sind wartungsfrei.



HINWEIS!

Als Vorsichtsmaßnahme empfehlen wir, die stromführenden Schraubverbindungen in elektrischen Verteilungen alle 5 Jahre von ausgebildetem Fachpersonal auf festen Sitz überprüfen zu lassen.

7.3 Reinigung

Für die äußerliche Reinigung des Konverters K980 empfehlen wir ein Staub- bzw. Mikrofasertuch.



ACHTUNG!

Bitte den Berührungsschutz der elektrischen Verteilung nicht entfernen, auch nicht zu Reinigungszwecken. Ansonsten ist der Berührungsschutz nach Schutzklasse II nicht mehr gewährleistet.



WARNUNG! Gefahr durch elektrischen Strom!

Bitte reinigen Sie die Geräte in Ihrer Elektrischen Verteilung nicht mit feuchten oder nassen Tüchern. Ansonsten besteht die Gefahr eines elektrischen Schlages.

8 Technische Daten Konverter K980

01	Versorgungsspannung	230V Wechselspannung $\pm 10\%$, 50 Hz
02	Leistungsaufnahme	ca. 2,0 VA bei Nennspannung
03	Ansteuerspannung „LF“	230V Wechselspannung $\pm 10\%$, 50 Hz
04	Prüfspannung.....	5 kV nach VDE 0631
05	Elektrische Sicherheit.....	nach VDE 0631
06	Galvanische Trennung Eing./Ausgang	5 kV Sicherheits-Trafo nach VDE 0551
07	Schutzart	IP20 nach DIN VDE 0470-1
08	Schutzklasse.	II nach DIN 40014 (nach Einbau)
09	Verschmutzungsgrad	2 (normal)
10	Normen	DIN EN 50350, DIN 44574 und EnEV 2009
11	K980-DV Spannung Z1-Z2 INP	2,650...3,350V DC (DRT)
12	Spannung Z1-Z2 INP max	0,000...5,000V DC
13	Spannung Z1-Z2 OUT	12,000 / 0,000V DC (DEVI)
14	K980-VD Spannung Z1-Z2 INP	12,000 / 0,000V DC (DEVI)
15	Spannung Z1-Z2 INP max	0,000...20,000V DC
16	Spannung Z1-Z2 OUT	2,650...3,350V DC (DRT)
17	Z1-Z2 Belastung	$\leq 1 \mu\text{A}$
18	Ausgangsleistung Z1-Z2.....	max. 10,00 mA, bei DRT > DEVI max. 2 mA
19	Fehlermeldungen	keine
20	Zulässige Umgebungstemperatur	0 °C ... +55 °C
21	Zulässige Lagertemperatur.....	0 °C ... +55 °C
22	Klemmenquerschnitt.....	max. 2.5 mm ² (\pm Schrauben)
23	Einbaulage.....	beliebig, jedoch unterste Verteilungszone
24	Kunststoffgehäuse.....	ABS Glasfaser-verstärkt, schwer entflammbar, Farbe grau
25	Kühlung.....	serienmäßig eingebaute Konvektionskühlung
26	Befestigung.....	Kunststoff-Spezialfeder (Hutschiene DIN EN 60715 TH35)
27	Abmessungen	H 90 mm, B 35 mm, T 60 mm (2 Einheiten)
28	Gewicht	ca. 0.145 kg



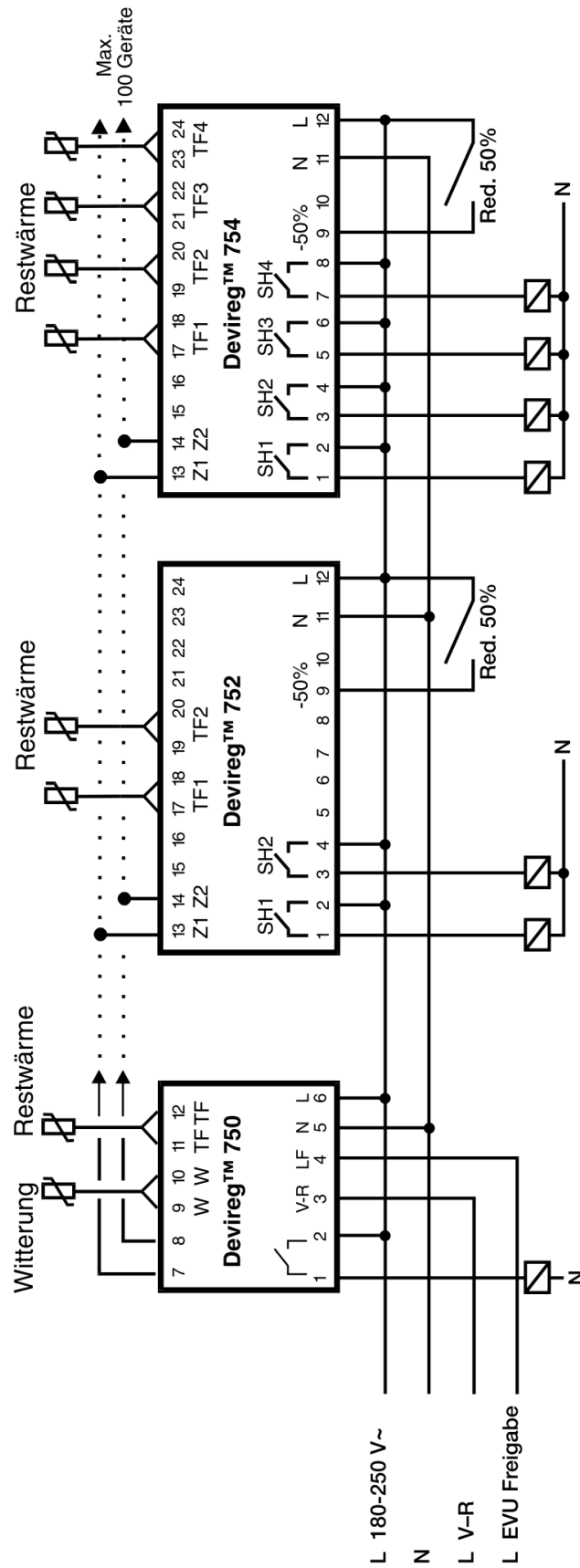
Konformitätserklärung: Dieses Produkt entspricht den EU-Richtlinien für Elektro-magnetische Verträglichkeit (2014/30/EG) und Niederspannung (2014/35/EG).



Die getrennte Sammlung der Elektroaltgeräte ist ein wichtiger Schritt zur dauerhaften umweltgerechten Kreislaufwirtschaft. Geben Sie Ihr Altgerät bitte zur fachgerechten Entsorgung bei Ihrer kommunalen Sammelstelle für Elektronikschrott ab.



9 Anhang: Prinzipschaltbild DEVireg 750 / 752 / 754



NOTIZEN

NOTIZEN

DOHRENBUSCH REGEL-TECHNIK GmbH

Höveler Ring 20-22

D-49413 Dinklage

SERVICE-Hotline:

TEL 0 44 43 – 780 94 62

www.drt24.de