

MONTAGE- UND BEDIENUNGSANLEITUNG

APP-Modul A980-Z1

Dokumentation für SERVICE-Personal und Anwender

Version: 01.06



A980-Z1-DRT



A980-Z1-TEK



DRT DOHRENBUSCH REGEL-TECHNIK GmbH
Höveler Ring 20-22, D-49413 Dinklage, www.dr24.de

Inhalt

1	Allgemeines	3
1.1	Symbolerklärung.....	3
1.2	Informationen zur Bedienungsanleitung	3
1.3	Urheberschutz	3
1.4	Entsorgung.....	4
2	Sicherheitshinweise	5
2.1	Allgemeines	5
2.2	Bestimmungsgemäße Verwendung.....	5
2.3	Arbeitssicherheit.....	5
3	Geräteüberblick	6
3.1	Kurzbeschreibung	6
3.2	Einsatzbereich	6
3.3	Garantie	6
4	Montage	7
4.1	Anschlussklemmen	7
4.1.1	Niederspannung (obere Anschlussklemmen).....	7
4.1.2	Kleinspannung (untere Anschlussklemmen).....	7
4.2	Anschlussplan und Abmessungen	8
5	Inbetriebnahme	9
5.1	Versorgungsspannung einschalten	9
5.2	Betrieb.....	9
5.3	Ansteuerung durch einen Schaltaktor	9
6	Störungen	9
6.1	Ausfall der Versorgungsspannung	9
6.2	Ausfall der Eingangsspannung Z1-Z2 (INP)	9
6.3	Ausfall der Ausgangsspannung Z1-Z2 (OUT).....	9
7	Wartung, Instandhaltung	10
7.1	Sicherheit	10
7.2	Wartungsarbeiten.....	10
7.3	Reinigung	10
8	Technische Daten APP-Modul A980-Z1	11

1 Allgemeines

1.1 Symbolerklärung

Wichtige sicherheits- und gerätetechnische Hinweise in dieser Betriebsanleitung sind durch Symbole gekennzeichnet. Die Hinweise sind unbedingt zu befolgen, um Unfälle, Personen- und Sachschäden zu vermeiden.



WARNUNG! Gefahr durch elektrischen Strom!

Dieses Symbol macht auf gefährliche Situationen durch elektrischen Strom aufmerksam. Bei Nichtbeachtung der Sicherheitshinweise besteht die Gefahr schwerer Verletzungen oder des Todes. Die auszuführenden Arbeiten dürfen nur von einer eingewiesenen Elektrofachkraft ausgeführt werden.



ACHTUNG!

Dieses Symbol kennzeichnet Hinweise, deren Nichtbeachtung Beschädigungen, Fehlfunktionen und/oder Ausfall des Gerätes zur Folge haben kann.



HINWEIS!

Dieses Symbol hebt Tipps und Informationen hervor, die für eine effiziente und störungsfreie Bedienung des Gerätes zu beachten sind.

1.2 Informationen zur Bedienungsanleitung

Die Betriebsanleitung dient dem SERVICE-Personal für die Installation des Gerätes und dem Anwender als wichtige Informationsquelle und Nachschlagewerk. Sie soll die qualitativ hochwertige und betriebssichere Funktion des Gerätes durch eine sachgemäße Bedienung unterstützen.

Voraussetzung hierfür ist die Kenntnis der Auswirkung des Gerätes auf das gesamte Heizsystem.

Die Unfallverhütungsvorschriften und die allgemeinen Sicherheitsbestimmungen müssen bei der Installation des Gerätes unbedingt eingehalten werden.



HINWEIS!

Die grafischen Darstellungen in dieser Bedienungsanleitung können unter Umständen leicht von der tatsächlichen Ausführung des Gerätes abweichen.

1.3 Urheberschutz

Alle unsere Produkte und Unterlagen sind im Sinne des Urheberrechtsgesetzes geschützt.

Weitergabe sowie Vervielfältigung von Unterlagen, auch auszugsweise, Verwertung und Mitteilung ihres Inhaltes sind nicht gestattet, soweit nicht ausdrücklich zugestanden. Zuwiderhandlungen sind strafbar und verpflichten zu Schadenersatz.

Alle Rechte der Ausübung von gewerblichen Schutzrechten behalten wir uns vor.

1.4 Entsorgung



Die getrennte Sammlung der Elektroaltgeräte ist ein wichtiger Schritt zur dauerhaft umweltgerechten Kreislaufwirtschaft. Geben Sie Ihr Altgerät bitte zur fachgerechten Entsorgung bei Ihrer kommunalen Sammelstelle für Elektronikschrott ab.

2 Sicherheitshinweise

Dieses Kapitel bietet einen Überblick über alle wichtigen Sicherheitsaspekte.

Zusätzlich sind in den einzelnen Kapiteln konkrete Sicherheitshinweise zur Abwendung von Gefahren gegeben und mit Symbolen gekennzeichnet.

Die Beachtung aller Sicherheitshinweise ermöglicht den optimalen Schutz der Anwender und des SERVICE-Personals vor Gefährdungen und gewährleistet sicheren und störungsfreien Betrieb des Gerätes.

2.1 Allgemeines

Das Gerät ist nach den derzeit gültigen Regeln der Technik gebaut und betriebssicher.

Jede Person, die damit beauftragt ist, Installationen am oder mit dem Gerät auszuführen, muss die Betriebsanleitung vor Beginn der Arbeiten am Gerät gelesen und verstanden haben.



WARNUNG! Gefahr durch elektrischen Strom!

Die elektrischen Energien können schwerste Verletzungen verursachen. Bei Beschädigungen der Isolation oder einzelner Bauteile besteht Lebensgefahr durch elektrischen Strom.

Deshalb:

- **Vor Wartungs-, Reinigungs- und Reparaturarbeiten den Steuerautomaten für das Zentralsteuergerät und die Sicherungsautomaten für die Aufladeregler ausschalten.**
- **Das Zentralsteuergerät, die Aufladeregler und das/die APP-Modul(e) bei allen Arbeiten an der elektrischen Speicherheizung spannungslos schalten.**
- **Keine Sicherungsautomaten entfernen oder durch Veränderungen außer Betrieb setzen.**

2.2 Bestimmungsgemäße Verwendung

Die Betriebssicherheit des Gerätes ist nur bei bestimmungsgemäßer Verwendung entsprechend der Angaben in der Betriebsanleitung gewährleistet. Zur bestimmungsgemäßen Verwendung zählt auch die korrekte Einhaltung der Montage- und Betriebsanleitung.

2.3 Arbeitssicherheit

Durch das Befolgen der Sicherheitshinweise kann eine Gefährdung von Personen und/oder des Gerätes verhindert werden.

Das Nichtbeachten dieser Hinweise kann eine Gefährdung von Personen und Gegenständen durch elektrische Einwirkungen oder den Ausfall des Gerätes bewirken.

Nichtbeachten der Sicherheitsbestimmungen führt zum Verlust jeglicher Garantieansprüche.

3 Geräteüberblick

3.1 Kurzbeschreibung

3-stufige ECO-Schaltung einer Elektro-Speicherheizung mit DRT- bzw. TEKMAR-System, gesteuert über einen 2-Kanal-Aktor einer SmartHome-Steuerung. DIN EN 50350 und EnEV 2009.

Prinzip: Mikroprozessor-gesteuerter Z1-Z2-KU Signal-Umsetzer, der es ermöglicht, einzelne oder alle Aufladeregler per Smart-APP in den 3-stufigen ECO-Modus zu schalten.

Funktion: Das APP-Modul analysiert die eingehende Steuerspannung Z1-Z2-KU (INPUT) und übersetzt sie in die jeweils Intensitäts-reduzierte, ausgehende Steuerspannung Z1-Z2-KU.

Highlights: Äußerst einfache, selbsterklärende Verdrahtung. Selbstüberwachender Betrieb.

Normen: DIN EN 50350, DIN 44574.

3.2 Einsatzbereich

In DRT- bzw. TEKMAR-Systemumgebungen werden die zwei unterschiedlichen Versionen des APP-Moduls A980-Z1 eingesetzt:

APP-Modul A980-Z1-DRT

DRT Z1-Z2-KU Steuerspannung

APP-Modul A980-Z1-TEK

TEKMAR Z1-Z2-KU Steuerspannung



DRT-gesteuerte Elektro-Speicherheizungen (Z1-Z2 = 2,650...3,000V DC)

TEKMAR-gesteuerte Elektro-Speicherheizungen (Z1-Z2 = 2,850...3,600V DC)

3.3 Garantie

Ab dem 01.07.2016 gewähren wir auf alle unsere Steuer- und Regelungstechnischen Produkte 8 Jahre Garantie. Diese Garantie erlischt allerdings bei Wassereinbruch, Blitzschäden, Fallschäden, Geräteöffnung, Falschverdrahtung, Relaisverschleiß, Überspannung oder unsachgemäßer Lagerung.

Wir reparieren Geräte außerhalb der Garantiefzeit bis zu einem Alter von 10 Jahren, darüber hinaus lohnt eine Reparatur nicht mehr.

Das Herstellungs-Datum des Gerätes ist auf der Geräte-Rückseite in den Gerätedeckel eingeprägt (z.B. 4221 = 4. Quartal 2021, 3219 = 3. Quartal 2019).

Bitte sehen Sie davon ab Geräte unaufgefordert an uns zu senden, die älter sind als 10 Jahre.

4 Montage

Das APP-Modul A980-Z1 ist für den Einbau in folgende Verteiler vorgesehen:

- Installationskleinverteiler nach DIN 57603 / VDE 0603
- Installationsverteiler nach DIN 57659 / VDE 0659.



Durch den Einbau in diese Verteiler und die Montage der entsprechenden Schutzabdeckung ist der Berührungsschutz nach Schutzklasse II gewährleistet.

Das Gerät soll auf der Hutschiene nach DIN EN 60715 TH35 in der untersten Verteilerzone montiert werden (Stelle mit der geringsten Wärmeentwicklung im Verteiler).

Die Bestimmungen der VDE 0100 sind einzuhalten.

4.1 Anschlussklemmen



WARNUNG! Gefahr durch elektrischen Strom!

4.1.1 Niederspannung (obere Anschlussklemmen)

- L** Versorgungsspannung 230V ~, über Sicherungsautomat
- N** Null-Leiter
- E1** Steuer-Leitung 1 (vom Schaltaktor, **phasengleich mit „L“**)
- E2** Steuer-Leitung 2 (vom Schaltaktor, **phasengleich mit „L“**)

4.1.2 Kleinspannung (untere Anschlussklemmen)

INPUT (steuerndes Zentralsteuergerät)

- Z1** **Steuerspannung (+)**
- Z2** **Steuerspannung (-)**
- KU** **Umschaltsignal NACHT-/TAG-Kennlinie**

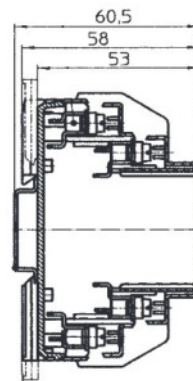
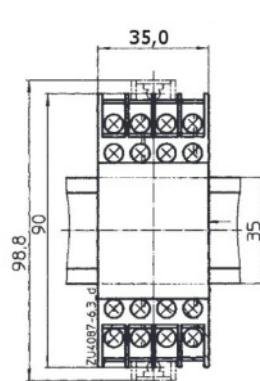
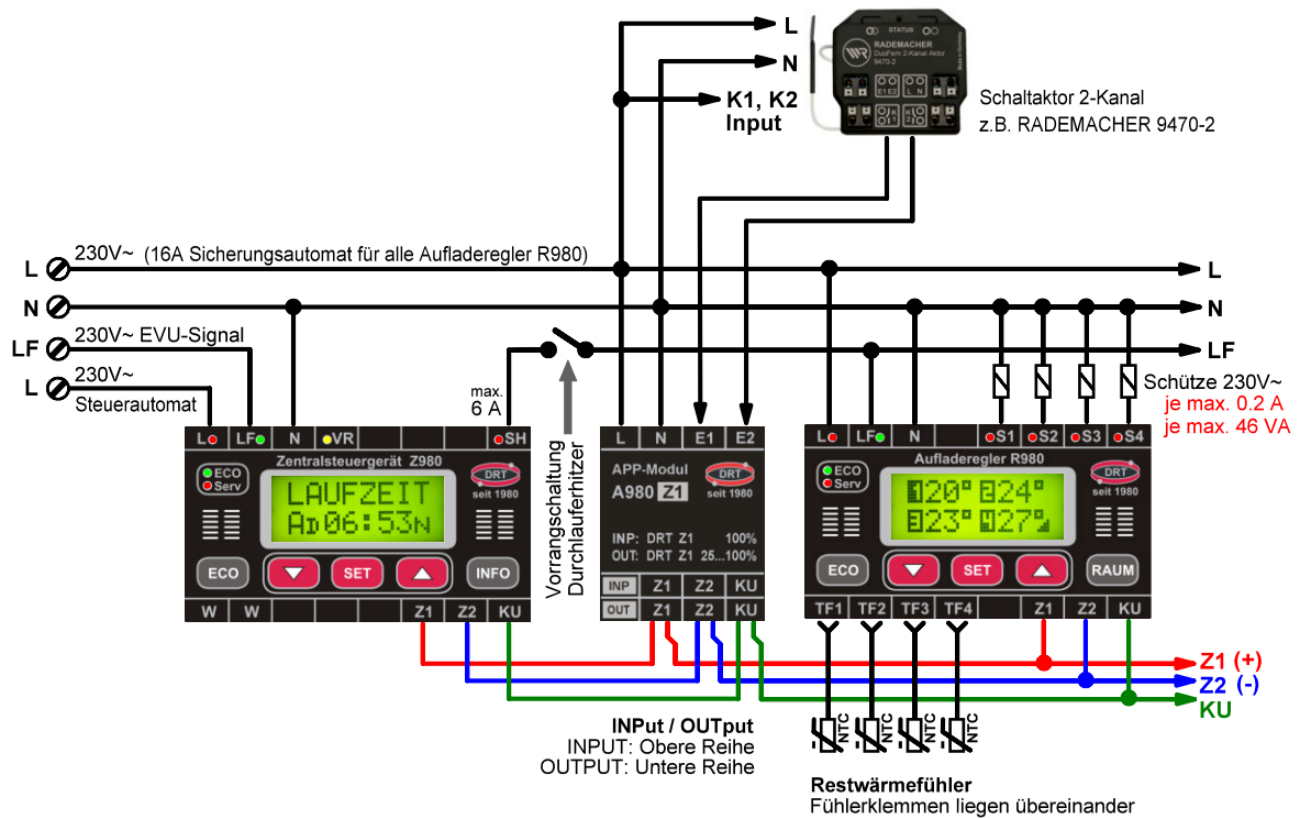
OUTPUT (zu steuernde Aufladeregler)

- Z1** **Steuerspannung (+)**
- Z2** **Steuerspannung (-)**
- KU** **Umschaltsignal NACHT-/TAG-Kennlinie**

4.2 Anschlussplan und Abmessungen

Exemplarisch ist das APP-Modul **A980-Z1-DRT** (DRT-Steuerspannung).

Das APP-Modul **A980-Z1-TEK** (TEKMAR-Steuerspannung) wird genauso angeschlossen.



5 Inbetriebnahme

5.1 Versorgungsspannung einschalten

Nach Anlegen der Versorgungsspannung (L, N) ist das Gerät sofort betriebsbereit und setzt die Eingangssignale Z1-Z2-KU (INPUT) in die Ausgangssignale Z1-Z2-KU (OUTPUT) um.

5.2 Betrieb

Eine Betriebsanzeige (LED, LCD, o.ä.) ist nicht vorhanden.

5.3 Ansteuerung durch einen Schaltaktor

Die Ansteuerung des APP-Moduls erfolgt durch einen beliebigen Schaltaktor, der ein oder zwei Signalleitungen 230 V AC (**phasengleich zu „L“ des APP-Moduls**) auf die Eingänge E1 und/oder E2 des APP-Moduls schaltet.

Je nachdem, welche Eingangssignale (230 V AC) an die Klemmen E1 und E2 angelegt sind, erfolgt die Aufladung der Speicherheizung gemäß folgender Tabelle:

Schaltzustand	E1	E2	Aufladung
A ohne Funktion	0 V	0 V	100 %
B Stufe 1	230 V	0 V	75 %
C Stufe 2	0 V	230 V	50 %
D Stufe 3	230 V	230 V	25 %

Mit zwei schaltbaren Leitungen E1 und E2 lassen sich also alle 4 dargestellten Schaltzustände per APP steuern. Verfügt der Schaltaktor nur über eine geschaltete Leitung, dann lassen sich zwei Schaltzustände realisieren, nämlich A und eine der Varianten B, C oder D.

6 Störungen

6.1 Ausfall der Versorgungsspannung

Nach einem Ausfall der Versorgungsspannung (L-N) setzt das APP-Modul A980-Z1 automatisch die Arbeit fort, sobald die Spannung L-N wieder anliegt.

6.2 Ausfall der Eingangsspannung Z1-Z2 (INP)

Bei einem Ausfall der Eingangsspannung Z1-Z2 gibt das APP-Modul A980-Z1 auch keine Ausgangsspannung aus.

6.3 Ausfall der Ausgangsspannung Z1-Z2 (OUT)

Bei einem Ausfall der Ausgangsspannung Z1-Z2 schalten Sie das APP-Modul A980-Z1 bitte für 5 Sekunden spannungslos (Sicherungsautomat abschalten bzw. Phase „L“ abklemmen).

Danach wieder die Versorgungsspannung einschalten (Sicherungsautomat einschalten bzw. Phase „L“ wieder anklemmen).

Wenn die Ausgangsspannung jetzt immer noch nicht den erwarteten Wert ausweist, wenden Sie sich bitte an die DRT Service-Hotline (Kontakt siehe Rückseite dieser Bedienungsanleitung).

7 Wartung, Instandhaltung

7.1 Sicherheit

Montage-, Wartungs- und Instandhaltungsarbeiten dürfen nur von dazu berechtigtem und ausgebildetem Fachpersonal durchgeführt werden.



WARNUNG! Gefahr durch elektrischen Strom!

Die elektrischen Energien können schwerste Verletzungen verursachen. Bei Beschädigungen der Isolation oder einzelner Bauteile besteht Lebensgefahr durch elektrischen Strom.

Deshalb:

- Vor Wartungs-, Reinigungs- und Reparaturarbeiten den Steuerautomaten für das Zentralsteuergerät und die Sicherungsautomaten für die Aufladeregler ausschalten.
- Das Zentralsteuergerät, die Aufladeregler und das APP-Modul bei allen Arbeiten an der elektrischen Speicherheizung spannungslos schalten.
- Keine Sicherungsautomaten entfernen oder durch Veränderungen außer Betrieb setzen.

7.2 Wartungsarbeiten

Das APP-Modul A980-Z1 bedarf keiner besonderen Wartung, alle Komponenten sind wartungsfrei.



HINWEIS!

Als Vorsichtsmaßnahme empfehlen wir, die stromführenden Schraubverbindungen in elektrischen Verteilungen alle 5 Jahre von ausgebildetem Fachpersonal auf festen Sitz überprüfen zu lassen.

7.3 Reinigung

Für die äußerliche Reinigung des APP-Moduls A980-Z1 empfehlen wir ein Staub- bzw. Mikrofaser-tuch.



ACHTUNG!

Bitte den Berührungsschutz der elektrischen Verteilung nicht entfernen, auch nicht zu Reinigungszwecken. Ansonsten ist der Berührungsschutz nach Schutzklasse II nicht mehr gewährleistet.



WARNUNG! Gefahr durch elektrischen Strom!

Bitte reinigen Sie die Geräte in Ihrer Elektrischen Verteilung nicht mit feuchten oder nassen Tüchern. Ansonsten besteht die Gefahr eines elektrischen Schlages.

8 Technische Daten APP-Modul A980-Z1

01	Versorgungsspannung	230V Wechselspannung $\pm 10\%$, 50 Hz
02	Leistungsaufnahme	ca. 2,0 VA bei Nennspannung
03	Ansteuerspannung „LF“	230V Wechselspannung $\pm 10\%$, 50 Hz
04	Prüfspannung.....	5 kV nach VDE 0631
05	Elektrische Sicherheit.....	nach VDE 0631
06	Galvanische Trennung Eing./Ausgang	5 kV Sicherheits-Trafo nach VDE 0551
07	Schutzart	IP20 nach DIN VDE 0470-1
08	Schutzklasse.	II nach DIN 40014 (nach Einbau)
09	Verschmutzungsgrad	2 (normal)
10	Normen	DIN EN 50350, DIN 44574 und EnEV 2009
11	A980-Z1-DRT Spannung Z1-Z2 INP	2,650...3,350V DC (DRT)
12	Spannung Z1-Z2 INP max	0,000...5,000V DC
13	Spannung Z1-Z2 OUT	2,650...3,350V DC (DRT)
14	A980-Z1-TEK Spannung Z1-Z2 INP	2,850...4,500V DC (TEKMAR)
15	Spannung Z1-Z2 INP max	0,000...5,000V DC
16	Spannung Z1-Z2 OUT	2,850...4,500V DC (TEKMAR)
17	Z1-Z2 Belastung	$\leq 1 \mu\text{A}$
18	Ausgangsleistung Z1-Z2 DRT	max. 10 mA
19	Ausgangsleistung Z1-Z2 TEKMAR	max. 10 mA
20	Fehlermeldungen	keine
21	Zulässige Umgebungstemperatur	0 °C ... +55 °C
22	Zulässige Lagertemperatur.....	0 °C ... +55 °C
23	Klemmenquerschnitt.....	max. 2.5 mm ² (\pm Schrauben)
24	Einbaulage.....	beliebig, jedoch unterste Verteilungszone
25	Kunststoffgehäuse.....	ABS Glasfaser-verstärkt, schwer entflammbar, Farbe grau
26	Kühlung	serienmäßig eingebaute Konvektionskühlung
27	Befestigung.....	Kunststoff-Spezialfeder (Hutschiene DIN EN 60715 TH35)
28	Abmessungen	H 90 mm, B 35 mm, T 60 mm (2 Einheiten)
29	Gewicht	ca. 0.145 kg



Konformitätserklärung: Dieses Produkt entspricht den EU-Richtlinien für Elektro-magnetische Verträglichkeit (2014/30/EG) und Niederspannung (2014/35/EG).



Die getrennte Sammlung der Elektroaltgeräte ist ein wichtiger Schritt zur dauerhaften umweltgerechten Kreislaufwirtschaft. Geben Sie Ihr Altgerät bitte zur fachgerechten Entsorgung bei Ihrer kommunalen Sammelstelle für Elektronikschrott ab.



DOHRENBUSCH REGEL-TECHNIK GmbH

Höveler Ring 20-22

D-49413 Dinklage

SERVICE-Hotline:

TEL 0 44 43 – 780 94 62

www.drt24.de